

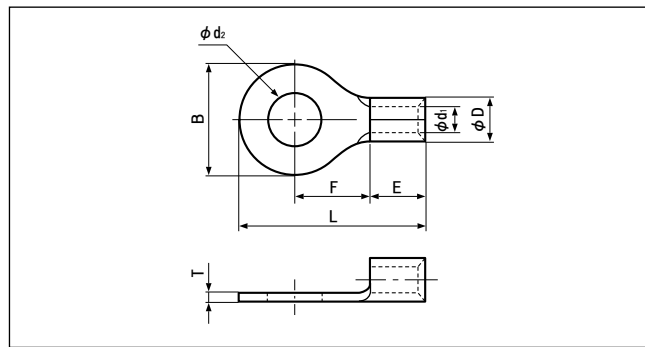
丸形端子(R形)



JQ0608019
JQID08002
JQMY14001
JIS C 2805

UL LISTED E42024 LR20812

JIS JQA JIS C 2805

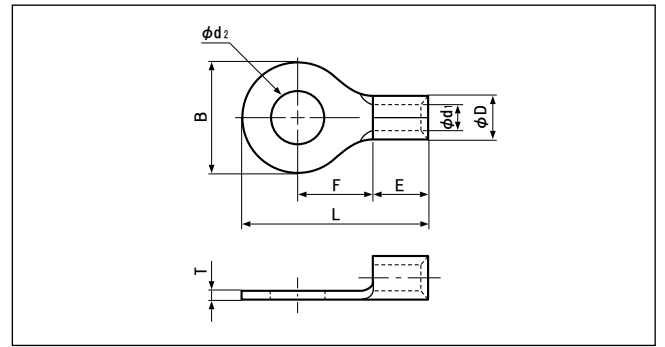


形番	規格	寸法(mm)								適用電線範囲			適用圧着工具			1箱入数(個)															
		φd2	B	L	F	E	φD	φd1	T	単線(mm)	撚線(mm ²)	AWG(#)	手動	空気圧式	油圧式																
0.5-2		2.2	5.2	12.4	5.8	4.0	2.0	1.0	0.5	0.35	0.2	26	YHT-2622	YA-1, YA-2 YAT-1A YAT-2A YAD-1A YAD-2A	BCT-0555L	1,000															
0.5-3		3.2																													
0.5-3.7		3.7																													
0.5-4		4.3																													
0.5-5		5.3																													
1.25-2		2.2	5.5	11.5	4.0	4.8	3.4	1.7	0.8	0.57	0.25	22	YHT-2210 YHT-2214M	YA-1 YA-2 YAT-1A YAT-2A YAD-1A YAD-2A YA-4 YAT-4A YAD-4A	BCT-0555L	1,000															
R1.25-3		3.2																													
1.25-MS3		3.2																													
1.25-M3.3		3.2																													
1.25-L3		3.2																													
1.25-3.7		3.7																													
1.25-P3.5		3.7																													
R1.25-3.5(1.25-M3)		3.7																													
HK1.25-L3		3.7																													
1.25-L3.7		3.7																													
1.25-M4		4.3																													
R1.25-4		4.3																													
1.25-4NS		4.3																													
R1.25-5		5.3																													
1.25-5NS		5.3																													
1.25-L5		5.3																													
1.25-6		6.4																													
1.25-8		8.4																													
1.25-10		10.5																													
1.25-12		13.0																													
2-S2		2.2	6.4	12.3	4.3	4.8	4.1	2.3	0.8	1.14	1.04	16	YHT-2210 YHT-2214M	YA-1 YA-2 YAT-1A YAT-2A YAD-1A YAD-2A YA-4 YAT-4A YAD-4A	BCT-0555L	1,000															
2-MS3		3.2																													
2-S3.3		3.2																													
RCT2-3		3.2																													
2-M3.3		3.2																													
2-3		3.2																													
2-MS3.5		3.7																													
2-S3		3.7																													
R2-3.5(2-M3)		3.7																													
HK2-3		3.7																													
2-P3.5		3.7																													
2-3.7		3.7																													
2-M4		4.3																													
HK2-4		4.3																													
2-P4		4.3																													
R2-4		4.3																													
2-4NS		4.3																													
2-M5		5.3																													
2-5NS		5.3																													
R2-5		5.3																													
R2-6		6.4																													
R2-8		8.4																													
																															500

注1) 100個入をご用意している製品もあります。詳細は弊社までお問い合わせください。

注2) ()内の形番は弊社形番となります。また、JIS規格登録品における形番はJIS規格形番を示します。

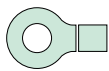
注3) 本製品の中には多少納期を要するものもあります。



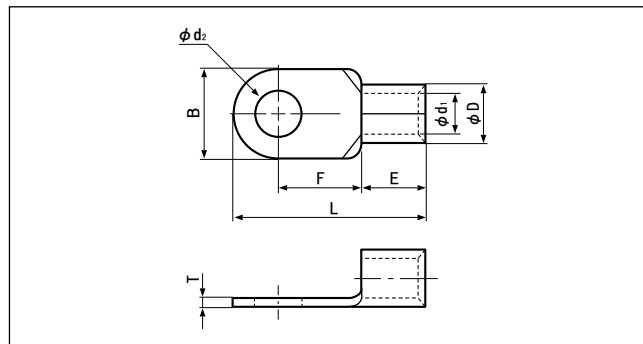
形番	規格	寸法(mm)								適用電線範囲			適用圧着工具			1箱入数(個)				
		ϕd_2	B	L	F	E	ϕD	ϕd_1	T	単線(mm)	撚線(mm ²)	AWG(#)	手動	空気圧式	油圧式					
2-10		10.5	13.6	25.5	13.9	4.8	4.1	2.3	0.8	1.14 ∩ 1.82	1.04 ∩ 2.63	16 ∩ 14	YHT-2210 YHT-2214M	YA-1,YA-2 YAT-1A,YAT-2A YAD-1A,YAD-2A YA-4,YAT-4A YAD-4A	BCT-0555L	1,000				
2-12		13.0	19.0	31.0	16.7															
2-14		15.0	27.0	39.5	21.2															
2-16		17.0																		
2-20		21.0																		
3.5-R3		3.2	8.0	17.8	9.0	4.8	4.8	2.7	1.0	—	3.5	12	YHT-2210 (ダイスマーク・5)	—	BCT-0555L	1,000				
3.5-R4		4.3																		
3.5-4		10.3	18.6	8.6																
3.5-R5		5.3	8.0	17.8	9.0															
3.5-5		10.3	18.6	8.6																
3.5-6		6.4	6.5	15.4	5.9	6.2	5.6	3.4	1.0	1.82 ∩ 2.89	2.63 ∩ 6.64	12 ∩ 10	YHT-2210	YA-1 YA-2 YAT-1A YAT-2A YAD-1A YAD-2A YA-4 YAT-4A YAD-4A	BCT-0555L	500				
RCT5.5-3		3.2															7.2	15.7	6.2	
5.5-S3.3		9.5															19.8	8.3	6.8	
5.5-3		7.2															15.7	5.9	6.2	
HK5.5-3.7		3.7															19.8	8.3	6.8	
5.5-3.7		9.5															7.2	15.7	5.9	6.2
5.5-S4		4.3																		
HK5.5-4		8.0															19.1	8.3	6.8	
5.5-4NS		9.5															19.8			
R5.5-4		8.0															19.1			
5.5-5NS		5.3	9.5	19.8	9.0	6.8														
R5.5-5		13.2	22.4																	
5.5-S5		9.0	24.3	13.0	6.4	9.0														
5.5-6NS		12.0	25.8																	
R5.5-6		13.2	22.4	9.0	8.4	9.0														
5.5-S6		15.0	28.0	13.7																
5.5-L6		13.2	22.4	9.0	10.5	13.7														
5.5-S8		15.0	28.0																	
R5.5-8		10.5	32.0	48.1	25.3	6.8	5.6	3.4	1.0	1.82 ∩ 2.89	2.63 ∩ 6.64	12 ∩ 10	YHT-2210	YA-1 YA-2 YAT-1A YAT-2A YAD-1A YAD-2A YA-4 YAT-4A YAD-4A	BCT-0555L	500				
R5.5-10		13.0															19.2	32.4	16.0	
5.5-12		15.0															17.0	25.3	13.0	
5.5-14		19.0																		
5.5-16		21.0																		
5.5-18		19.0	32.0	48.1	25.3	6.8	5.6	3.4	1.0	1.82 ∩ 2.89	2.63 ∩ 6.64	12 ∩ 10	YHT-2210	YA-1 YA-2 YAT-1A YAT-2A YAD-1A YAD-2A YA-4 YAT-4A YAD-4A	BCT-0555L	200				
5.5-20		21.0																		

注1) 100個入をご用意している製品もあります。詳細は弊社までお問い合わせください。

注2) 本製品の中には多少納期を要するものもあります。

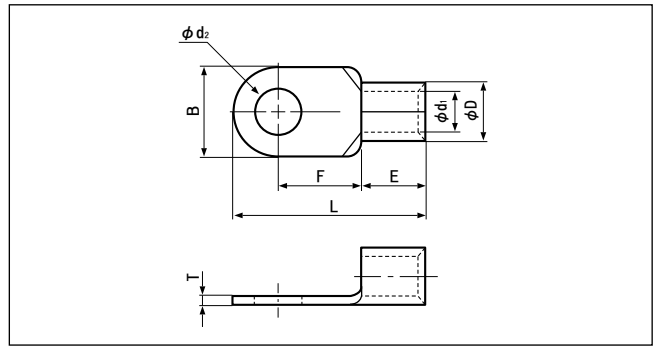


丸形端子(R形)

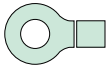


形番	規格	寸法(mm)							適用電線範囲			適用圧着工具			1箱入数(個)	
		ϕd_2	B	L	F	E	ϕD	ϕd_1	T	単線(mm)	撚線(mm ²)	AWG(#)	手動	空気圧式		油圧式
8-NK4		4.3	9.0	16.5	5.8	6.2	7.1	4.5	1.2	2.89	6.64	8	YHT-8S	YA-4 (ダイス) AD-901S	YPT-60N (ダイス)8NK-6 (本体)YF-1,E-4,EP-2 (ヘッド)YET-60-1 (ダイス)8NK-6	500
8-NK5		5.3														
8-4NS		4.3	8.0	21.8	9.3	8.5										
8-4			12.0	23.8												
8-5NS		5.3	9.0	22.3	13.8											
R8-5			12.0	23.8												
8-L5NS		6.4	9.0	26.8	9.3											
8-L5			15.0	29.8												
8-6NS		6.4	9.6	22.6	13.8											
R8-6			12.0	23.8												
8-L6		8.4	15.0	29.8	9.3											
8-8NS			11.5	28.1												
R8-8		10.5	15.0	29.8	13.8											
R8-10			15.0	29.8												
8-11		11.5	20.0	33.5	15.0											
8-12		13.0	31.6	50.0	25.7											
8-14		15.0														
8-16		17.0	200													
8-18		19.0														
8-20		21.0														
14-4		4.3		12.0	29.8		13.3	10.5								
14-NK5		5.3	12.2	23.0	7.7		9.2	9.0	5.8	1.5	3.65	10.52	6	—	YA-4 YA-5 YAT-4A YAD-4A	YPT-60N YPT-150-1 BCT-860L-1 BCT-8150L-B (本体) YF-1 E-4,EP-2 (ヘッド) YET-60-1 YET-150-2
14-5NS			9.0	28.3												
R14-5		6.4	12.0	29.8	13.3											
14-6NS			9.6	28.6												
R14-6		8.4	12.0	29.8	14.5											
14-L6			16.0	32.8												
14-8NS		10.5	11.5	30.8	10.5											
14-S8			12.0	31.0												
R14-8		11.5	16.0	32.8	19.5											
R14-10			22.0	41.0												
14-11		13.0	30.0	49.0	23.5											
R14-12						15.0	30.0									
R14-14		17.0	31.6	51.5	25.2											
14-16						19.0										
14-18		21.0														
14-20		5.3	9.5	28.7	12.0											
22-5NS			12.0	30.0												
22-S5		6.4	16.5	33.7	13.5											
22-5			12.0	30.0												
22-S6		8.4	16.5	33.7	13.5											
R22-6			12.0	30.0												
22-S8		10.5	16.5	33.7	13.5											
R22-8			12.0	30.0												
22-S10		11.5	17.5	36.7	16.0											
R22-10			22.0	42.5												
22-11		13.0	30.0	51.5	24.5											
R22-12						15.0										
R22-14		17.0	30.0	51.5	24.5											
22-16						19.0										
22-18		21.0														
22-20		21.0														

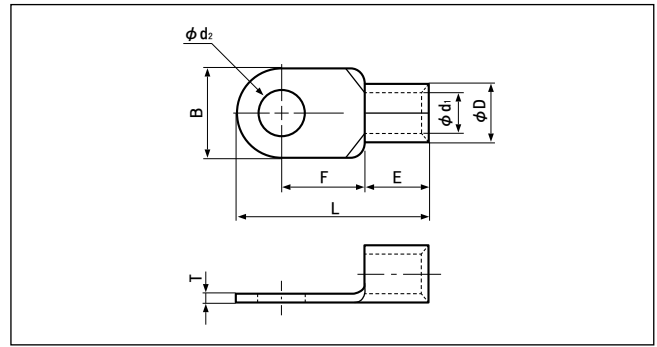
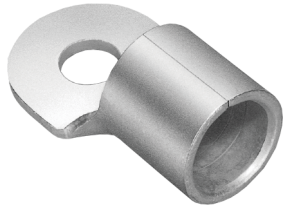
注1) 100個入をご用意している製品もあります。詳細は弊社までお問い合わせください。 注2) 本製品の中には多少納期を要するものもあります。



形番	規格	寸法(mm)							適用電線範囲			適用圧着工具			1箱 入数 (個)		
		ϕd_2	B	L	F	E	ϕD	ϕd_1	T	単線(mm)	撚線(mm ²)	AWG(#)	手動	空気圧式		油圧式	
38-S5		5.3	15.5	38.0	16.0												
38-5			22.0	42.7	17.7												
38-S6		6.4	15.5	38.0	16.0												
38-6			22.0	42.7	17.7												
38-S8		8.4	15.5	38.0	16.0												
R38-8			22.0	42.7	17.7												
38-L8			30.0	52.5	23.5												
38-S10		10.5	15.5	38.0	16.0	14.0	13.3	9.4	1.8	5.81 ~ 7.34	26.66 ~ 42.42	2	—	YA-5	YPT-60N YPT-150-1 BCT-860L-1 BCT-8150L-B (本体) YF-1 E-4,EP-2 (ヘッド) YET-60-1 YET-150-2	100	
R38-10			22.0	42.7	17.7												
38-L10			30.0	52.5	23.5												
38-11		11.5	22.0	42.7	17.7												
R38-12			22.0	42.7	17.7												
R38-14																	

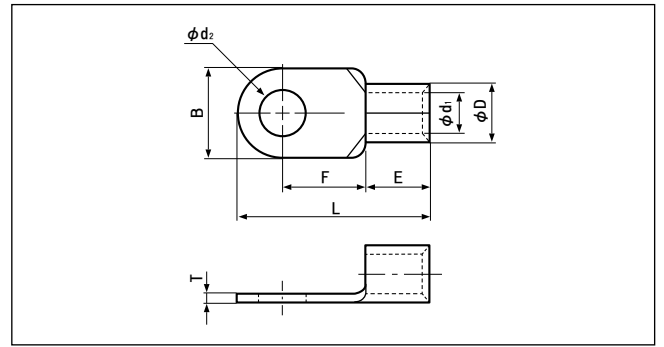


丸形端子(R形)



形番	規格	寸法(mm)								適用電線範囲			適用圧着工具			1箱 入数 (個)																						
		ϕd_2	B	L	F	E	ϕD	ϕd_1	T	単線(mm)	撚線(mm ²)	AWG(#)	手動	空気圧式	油圧式																							
100-6		6.4	28.5	55.6	20.4	21.0	22.3	16.4	2.6	10.41 } 11.68	96.3 } 117.2	4/0	—	—	YPT-150-1 BCT-8150L-B (本体) YF-1 E-4,EP-2 (ヘッド) YET-150-2 YET-300-1 YET-300N	25																						
100-8		8.4																																				
R100-10		10.5																																				
R100-12		13.0																																				
100-L8		8.4	32.0	69.0	32.0												21.0	22.3	16.4	2.6	10.41 } 11.68	96.3 } 117.2	4/0	—	—	YPT-150-1 BCT-8150L-B (本体) YF-1 E-4,EP-2 (ヘッド) YET-150-2 YET-300-1 YET-300N	25											
100-L10		10.5																																				
100-L12		13.0																																				
R100-14		15.0																																				
R100-16		17.0	32.0	69.0	32.0																							21.0	22.3	16.4	2.6	10.41 } 11.68	96.3 } 117.2	4/0	—	—	YPT-150-1 BCT-8150L-B (本体) YF-1 E-4,EP-2 (ヘッド) YET-150-2 YET-300-1 YET-300N	25
R100-18		19.0																																				
R100-20		21.0																																				
100-22		23.0																																				
R150-10		10.5	36.0	66.0	21.0	27.0	26.5	19.5	3.2	11.68 } 13.8	117.2 } 152.05	250/300 MCM	—	—	YPT-150-1 BCT-8150L-B (本体) YF-1 E-4,EP-2 (ヘッド) YET-150-2 YET-300-1 YET-300N	20																						
R150-12		13.0		68.0	23.0																																	
R150-14		15.0		68.0	23.0																																	
R150-16		17.0		81.0	36.0																																	
R150-18		19.0		81.0	36.0																																	
R150-20		21.0		81.0	36.0																																	
150-6		6.4	36.0	66.0	23.0												27.0	26.5	19.5	3.2	11.68 } 13.8	117.2 } 152.05	250/300 MCM	—	—	YPT-150-1 BCT-8150L-B (本体) YF-1 E-4,EP-2 (ヘッド) YET-150-2 YET-300-1 YET-300N	20											
150-8		8.4																																				
150-10		10.5																																				
150-11		11.5																																				
150-12		13.0																																				
150-16		17.0																																				
150-22		23.0		81.0	36.0	27.0	26.5	19.5	3.2	11.68 } 13.8	117.2 } 152.05	250/300 MCM	—	—	YPT-150-1 BCT-8150L-B (本体) YF-1 E-4,EP-2 (ヘッド) YET-150-2 YET-300-1 YET-300N	20																						
150-24		25.0																																				
150-27		28.0																																				
150-L8		8.4																																				
150-L10		10.5																																				
150-L12		13.0																																				
150-L16		17.0	38.5	69.0	24.5												28.5	28.5	21.0	3.5	13.8 } 15.6	152.05 } 192.60	350MCM	—	—	(本体) YF-1 E-4 (ヘッド) YET-300-1 YET-300N	20											
180-8		8.4																																				
180-10		10.5																																				
180-12		13.0																																				
180-14		15.0		86.8	39.0																							28.5	28.5	21.0	3.5	13.8 } 15.6	152.05 } 192.60	350MCM	—	—	(本体) YF-1 E-4 (ヘッド) YET-300-1 YET-300N	20
180-16		17.0																																				
180-20		21.0																																				
180-L10		10.5																																				
180-L12		13.0																																				
180-L16		17.0																																				

注) 本製品の中には多少納期を要するものもあります。

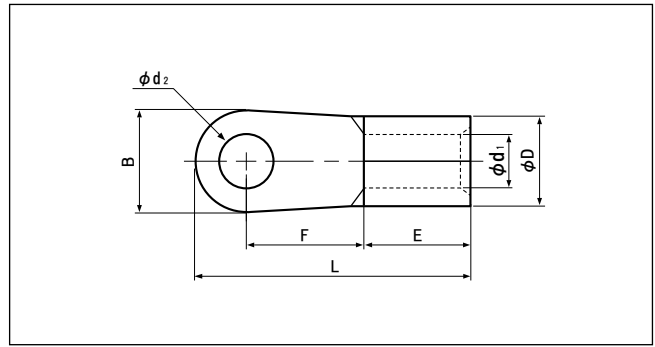


形番	規格	寸法(mm)								適用電線範囲			適用圧着工具			1箱 入数 (個)
		ϕd_2	B	L	F	E	ϕD	ϕd_1	T	単線(mm)	撚線(mm ²)	AWG(#)	手動	空気圧式	油圧式	
R200-12		13.0	44.0	78.0	24.5	31.5	32.7	24.0	4.0	15.6 } 17.5	192.60 } 242.27	400MCM	—	—	(本体) YF-1 E-4 (ヘッド) YET-300-1 YET-300N	10
R200-14		15.0														
R200-16		17.0														
R200-18		19.0		91.0	37.5											
R200-20		21.0														
R200-22		23.0														
R200-24		25.0														
R200-27		28.0		91.0	37.5											
200-8		8.4														
200-10		10.5														
200-11		11.5														
200-12		13.0														
200-14		15.0														
200-16		17.0	91.0	37.5												
200-L8		8.4														
200-L10		10.5														
200-L12		13.0														
200-L16		17.0	44.0	78.0	24.5	31.5	35.6	26.0	4.5	—	250	—	—	(本体) YF-1 E-4 (ヘッド) YET-300-1	10	
250-12		13.0														
250-14		15.0														
250-16		17.0	50.5	94.2	33.5	35.5	37.6	28.0	4.5	17.5 } 20.3	242.27 } 325	600/650 MCM	—	—	(本体) YF-1 E-4 (ヘッド) YET-300-1 YET-300N	5
R325-16		17.0														
R325-18		19.0														
R325-20		21.0		105.7	45.0											
R325-22		23.0														
R325-24		25.0														
R325-27		28.0														
325-8		8.4		88.0	33.5											
325-10		10.5														
325-11		11.5														
325-12		13.0														
325-14		15.0														
325-16		17.0														
325-L8		8.4	105.7	45.0												
325-L10		10.5														
325-L12		13.0														
325-L16		17.0														

注) 本製品の中には多少納期を要するものもあります。

裸圧着端子

丸形端子 NSシリーズ (取り付け幅狭タイプ)



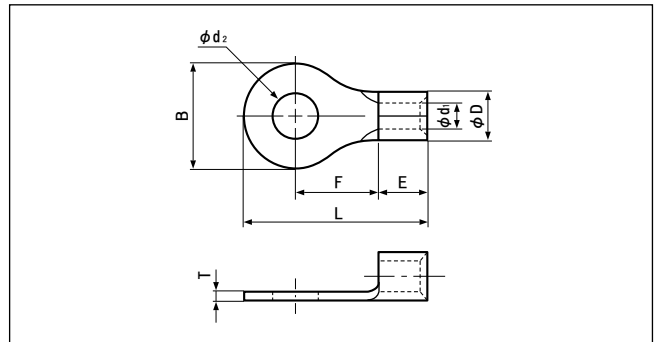
UL E42024 LISTED SP LR20812

形番	規格	寸法(mm)								適用電線範囲			適用圧着工具			1箱 入数 (個)
		ød ₂	B	L	F	E	øD	ød ₁	板厚	単線(mm)	撚線(mm ²)	AWG(#)	手動	空気圧式	油圧式	
5.5-4NS		4.3	8.0	19.1	8.3	6.8	5.6	3.4	1.0	1.82	2.63	12~10	YHT-2210	YA-1, YA-2, YAT-1A, YAT-2A, YAD-1A, YAD-2A YA-4, YAT-4A, YAD-4A	BCT-0555L	1,000
5.5-5NS		5.3								2.89	6.64					
5.5-6NS		6.4	9.0	24.3	13.0	8.5	7.1	4.5	1.2	2.89	6.64	8	YHT-8S	YA-4, YA-5 YAT-4A, YAD-4A	YPT-60N, YPT-150-1 BCT-860L-1, BCT-8150L-B (本体) YF-1, E-4, EP-2 (ヘッド) YET-60-1, YET-150-2	1,000
8-4NS		4.3	8.0	21.8	9.3					10.5	9.0					5.8
8-5NS		5.3	9.0	22.3												
8-L5NS		5.3	9.0	26.8	13.8	10.5	9.0	5.8	1.5	3.65	10.52	6	—	YA-5	YPT-60N, YPT-150-1 BCT-860L-1, BCT-8150L-B (本体) YF-1, E-4, EP-2 (ヘッド) YET-60-1, YET-150-2	1,000
8-6NS		6.4	9.6	22.6	9.3											
8-8NS		8.4	11.5	28.1	13.8	10.5	9.0	5.8	1.5	4.62	16.78	6	—	YA-5	YPT-60N, YPT-150-1 BCT-860L-1, BCT-8150L-B (本体) YF-1, E-4, EP-2 (ヘッド) YET-60-1, YET-150-2	100
14-5NS		5.3	9.0	28.3	13.3											
14-6NS		6.4	9.6	28.6	14.5	10.5	9.0	5.8	1.5	4.62	16.78	6	—	YA-5	YPT-60N, YPT-150-1 BCT-860L-1, BCT-8150L-B (本体) YF-1, E-4, EP-2 (ヘッド) YET-60-1, YET-150-2	100
14-8NS		8.4	11.5	30.8	14.5											
22-5NS		5.3	9.5	28.7	12.0	12.0	11.5	7.7	1.8	4.62 ~5.81	16.78 ~26.66	4	—	YA-5	YPT-60N, YPT-150-1 BCT-860L-1, BCT-8150L-B (本体) YF-1, E-4, EP-2 (ヘッド) YET-60-1, YET-150-2	100

注) 本製品の中には多少納期を要するものもあります。

裸圧着端子

厚手形端子(E形)



形番	寸法(mm)								適用電線範囲			適用圧着工具			1箱 入数 (個)
	ød ₂	B	L	F	E	øD	ød ₁	T	単線(mm)	撚線(mm ²)	AWG(#)	手動	空気圧式	油圧式	
1.25-3E	3.7	8.0	16.4	7.6	4.8	4.1	1.9	1.0	0.57	0.25	22	YHT-2210	YA-1, YA-2, YAT-1A YAT-2A, YAD-1A, YAD-2A YA-4, YAT-4A, YAD-4A	BCT-0555L	1,000
1.25-4E	4.3								1.44	1.65	16				
2-4E	4.3	9.2	18.6	7.2	6.8	5.6	2.3	1.6	1.14	1.04	16	YHT-2210	YA-1, YA-2 YAT-1A, YAT-2A YAD-1A, YAD-2A YA-4, YAT-4A YAD-4A	BCT-0555L	1,000
2-5E	5.3								1.82	2.63	14				
2-6E	6.4	13.6	25.3	11.7	6.8	5.6	2.3	1.6	1.82	2.63	14	YHT-2210	YA-1, YA-2 YAT-1A, YAT-2A YAD-1A, YAD-2A YA-4, YAT-4A YAD-4A	BCT-0555L	500
2-8E	8.4														
2-10E	10.5	13.6	25.3	11.7	6.8	5.6	2.3	1.6	1.82	2.63	14	YHT-2210	YA-1, YA-2 YAT-1A, YAT-2A YAD-1A, YAD-2A YA-4, YAT-4A YAD-4A	BCT-0555L	500

注1) E形のφD寸法は同形番の裸端子のφD寸法に比べ1サイズ大きくなっており、工具歯形もYHT-2210の3歯形のうち、1サイズ上のものを使用します。

注2) 本製品の中には多少納期を要するものもあります。